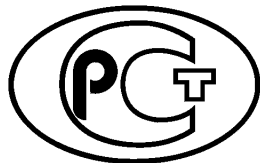

ФЕДЕРАЛЬНОЕ АГЕНТСТВО
ПО ТЕХНИЧЕСКОМУ РЕГУЛИРОВАНИЮ И МЕТРОЛОГИИ



НАЦИОНАЛЬНЫЙ
СТАНДАРТ
РОССИЙСКОЙ
ФЕДЕРАЦИИ

ГОСТ Р
57737—
2017

ХЛЫСТЫ

Методы измерения

Издание официальное



Москва
Стандартинформ
2017

Предисловие

1 РАЗРАБОТАН Акционерным обществом «Государственный научный центр лесопромышленного комплекса» (АО «ГНЦ ЛПК»)

2 ВНЕСЕН Техническим комитетом по стандартизации ТК 78 «Лесоматериалы»

3 УТВЕРЖДЕН И ВВЕДЕН В ДЕЙСТВИЕ Приказом Федерального агентства по техническому регулированию и метрологии от 29 сентября 2017 г. № 1275-ст

4 ВВЕДЕН ВПЕРВЫЕ

Правила применения настоящего стандарта установлены в статье 26 Федерального закона от 29 июня 2015 г. № 162-ФЗ «О стандартизации в Российской Федерации». Информация об изменениях к настоящему стандарту публикуется в ежегодном (по состоянию на 1 января текущего года) информационном указателе «Национальные стандарты», а официальный текст изменений и поправок — в ежемесячном информационном указателе «Национальные стандарты». В случае пересмотра (замены) или отмены настоящего стандарта соответствующее уведомление будет опубликовано в ближайшем выпуске ежемесячного информационного указателя «Национальные стандарты». Соответствующая информация, уведомление и тексты размещаются также в информационной системе общего пользования — на официальном сайте Федерального агентства по техническому регулированию и метрологии в сети Интернет (www.gost.ru)

© Стандартиформ, 2017

Настоящий стандарт не может быть полностью или частично воспроизведен, тиражирован и распространен в качестве официального издания без разрешения Федерального агентства по техническому регулированию и метрологии

Содержание

1 Область применения	1
2 Нормативные ссылки.....	1
3 Термины и определения.....	2
4 Классификация методов и организация измерений	2
5 Средства измерений	2
6 Методы поштучного измерения объемов хлыстов	2
7 Методы группового измерения объема хлыстов.....	4
8 Показатели точности измерений	8
9 Таблицы объемов хлыстов	9
Приложение А (обязательное) Требования к средствам измерений диаметра и длины хлыста.....	10
Приложение Б (обязательное) Таблицы объемов хлыстов [2].....	11
Приложение В (обязательное) Таблицы распределения хлыстов по разрядам в зависимости от их диаметра и длины для каждой древесной породы [2].	17
Приложение Г (справочное) Определение толщины коры основных древесных пород при разной толщине хлыстов	24
Приложение Д (справочное) Соотношения диаметров хлыстов на расстоянии 1,3 м от нижнего торца и диаметров нижних торцов	26
Приложение Е (справочное) Формула определения периметра штабеля хлыстов на железнодорожных платформах широкой колеи	27
Библиография.....	28

ХЛЫСТЫ

Методы измерения

Tree legths. Methods of measuring

Дата введения — 2018—03—01

1 Область применения

Настоящий стандарт распространяется на методы измерения древесных хлыстов хвойных и лиственных пород (далее хлысты), предназначенные для раскряжевки на различные виды сортиментов. Стандарт применяется при государственном и внутрихозяйственном учете, а также в сфере торговли.

2 Нормативные ссылки

В настоящем стандарте использованы нормативные ссылки на следующие стандарты:

- ГОСТ 427 Линейки измерительные металлические. Технические условия
- ГОСТ 2708 Лесоматериалы круглые. Таблицы объемов
- ГОСТ 2292 Лесоматериалы круглые. Маркировка, сортировка, транспортирование, методы измерения и приемка
- ГОСТ 7502 Рулетки измерительные металлические. Технические условия
- ГОСТ 17461 Технология лесозаготовительной промышленности. Термины и определения
- ГОСТ 17462 Продукция лесозаготовительной промышленности. Термины и определения
- ГОСТ 21524 Лесоматериалы круглые. Средства для линейных и объемных измерений. Типы и основные параметры. Технические требования
- ГОСТ 30414 Весы для взвешивания транспортных средств в движении. Общие технические требования
- ГОСТ 32594 Лесоматериалы круглые. Методы измерений
- ГОСТ 32714 Лесоматериалы. Термины и определения
- ГОСТ Р 8.598 Государственная система обеспечения единства измерений. Весы для взвешивания железнодорожных транспортных средств в движении. Методика поверки
- ГОСТ Р 53228 Весы неавтоматического действия. Часть 1. Метрологические и технические требования. Испытания
- ГОСТ Р 57738 Хлысты. Технические условия

П р и м е ч а н и е — При пользовании настоящим стандартом целесообразно проверить действие ссылочных стандартов в информационной системе общего пользования — на официальном сайте Федерального агентства по техническому регулированию и метрологии в сети Интернет или по ежегодному информационному указателю «Национальные стандарты», который опубликован по состоянию на 1 января текущего года, и по выпускам ежемесячного информационного указателя «Национальные стандарты» за текущий год. Если заменен ссылочный стандарт, на который дана недатированная ссылка, то рекомендуется использовать действующую версию этого стандарта с учетом всех внесенных в данную версию изменений. Если заменен ссылочный стандарт, на который дана датированная ссылка, то рекомендуется использовать версию этого стандарта с указанным выше годом утверждения (принятия). Если после утверждения настоящего стандарта в ссылочный стандарт, на который дана датированная

ссылка, внесено изменение, затрагивающее положение, на которое дана ссылка, то это положение рекомендуется принять без учета данного изменения. Если ссылочный стандарт отменен без замены, то положение, в котором дана ссылка на него, рекомендуется применять в части, не затрагивающей эту ссылку.

3 Термины и определения

В настоящем стандарте использованы термины и определения по ГОСТ 32714, ГОСТ 17461, ГОСТ 17462.

4 Классификация методов и организация измерений

4.1 Методы измерения объема хлыстов

В соответствии с ГОСТ Р 57738 методы измерения объема хлыстов разделяют на:

- поштучные — позволяющие измерить объем отдельного хлыста;
- групповые — позволяющие измерить объем упорядочено расположенных друг относительно друга хлыстов в пачке, пакете на автомобиле, железнодорожной платформе, пучке на сплаве, штабеле на складе (земле) (далее — «штабель»).

4.2 Организация измерения объема хлыстов

4.2.1 Выбор метода измерения объема хлыстов, а при групповых методах также выбор метода поштучного измерения объема хлыстов при установлении и контроле переводного коэффициента, определение периодичности этих проверок и сочетания признаков хлыстов, с учетом которых определяются коэффициенты, производятся поставщиком и потребителем (по соглашению сторон) и фиксируются в договоре на поставку хлыстов. При использовании поставщиком и потребителем различных методов измерения объема хлыстов в договоре на поставку должно быть указано, какой из методов считается эталонным.

4.2.2 Выбор метода измерения хлыстов при внутрихозяйственном учете определяется организацией.

4.2.3 Измерение объема хлыстов производится поставщиком и (или) потребителем. В случае разногласий контрольные измерения объема хлыстов производят совместно поставщик и потребитель. Допускается измерение объема хлыстов сторонней специализированной организацией.

5 Средства измерений

Лесные вилки, лесные скобы, рулетки и весы автомобильные, железнодорожные или крановые должны соответствовать требованиям ГОСТ 21524, ГОСТ Р 53228, ГОСТ Р 8.598 и ГОСТ 30414 и обязательно приложению А настоящего стандарта.

6 Методы поштучного измерения объемов хлыстов

6.1 Принцип поштучного измерения объемов хлыстов

6.1.1 Объемы хлыстов с целью их учета при производстве и поставке определяют по диаметру, измеренному на расстоянии 1,3 м от нижнего торца, используя специальные таблицы, установленные в приложении Б стандарта (таблицы Б.1 — Б.10) для конкретных древесных пород с разделением по рядам (диапазомам длин хлыстов) по приложению В (таблицы В.1 — В.10).

Допускается определение объемов при учете 100 и более хлыстов по диаметрам нижних торцов. Для этого по результатам чаще встречающихся групп хлыстов, выбранных с учетом конкретных условий измерений, составляют таблицу переводных коэффициентов — соотношений диаметров хлыстов на расстоянии 1,3 м от нижнего торца и диаметров нижних торцов.

Объемы частей хлыстов, имеющих диаметры верхних торцов более 0,4 толщины на расстоянии 1,3 м от нижнего торца, определяют по ГОСТ 2708, если размеры не предусмотрены в данном стандарте, то измеряют по срединному диаметру без коры по ГОСТ 32594.

6.1.2 Для установления значений переводных коэффициентов группового метода определения объема, объемы хлыстов определяют по выборкам хлыстов с использованием поштучных методов измерений, указанных в таблице 1.

6.1.3 Порядок выполнения поштучного измерения хлыстов на лесосеке, верхнем, промежуточном или лесопромышленных складах должны соответствовать требованиям, указанным в организационно-технологической документации. При проведении работ по измерению хлыстов обязательно соблюдение требований безопасности [1].

6.2 Поштучные измерения объема хлыстов

Методы поштучного измерения объема хлыстов указаны в таблице 1.

Т а б л и ц а 1 — Методы поштучного измерения объема хлыстов

Наименование поштучного метода измерения объема	Измеряемые показатели и учитываемые признаки	Средства измерения показателей	Зависимость для вычисления объема, Q, м ³	Примечание
1 По диаметру на расстоянии 1,3 м от комлевого торца и разряду хлыстов по длине	Диаметр хлыста на расстоянии 1,3 м от комлевого торца в коре, см	Лесная вилка	Таблицы объема хлыстов без коры по приложению Б	Допускается пересчет таблиц для измерения объема хлыстов по диаметру комлевого торца
2 По диаметру без коры на середине длины и длине хлыста	Диаметр без коры на середине длины хлыста d_c , см	Лесная вилка	Объем цилиндра $q = \frac{\pi \cdot d_c^2 \cdot L}{4 \cdot 10^4}$	$\pi = 3,142$
	Длина хлыста L , м	Рулетка		
3 По сумме объемов круглых лесоматериалов по ГОСТ 2708, полученные при раскряжке хлыстов	Толщина лесоматериалов в верхнем торце d , см	Лесная скоба	Таблица объемов круглых лесоматериалов по ГОСТ 2708—75; у лесоматериалов, толщина и длина которых не указаны в ГОСТ 2708—75, объем вычисляют как объем цилиндра $q = \frac{\pi \cdot d_c^2 \cdot L}{4 \cdot 10^4}$ Объем хлыста — по сумме объемов круглых лесоматериалов.	—
	Длина лесоматериалов, L , м	Рулетка		
	Сбег лесоматериалов, см/м	—		
4 По сумме объемов круглых лесоматериалов, вычисленных по формуле срединного сечения	Толщина лесоматериалов на середине длины d_c , см	Лесная вилка, рулетка	Объем круглых лесоматериалов, полученных из хлыста $q = \frac{\pi \cdot d_c^2 \cdot L}{4 \cdot 10^4}$ Объем хлыста — по сумме объемов круглых лесоматериалов	—
	Длина лесоматериалов L , м	Рулетка		

6.3 Проведение измерений

6.3.1 Диаметры хлыстов на расстоянии 1,3 м от нижнего торца измеряют с корой в см. Допускается, при необходимости, для определения диаметра хлыстов на расстоянии 1,3 м от нижнего торца без коры применять таблицу приложения Г, в которой для хлыстов разной толщины основных древесных пород дана толщина коры и диаметры хлыстов без коры на расстоянии 1,3 м от нижнего торца.

Измерение диаметров всех хлыстов партии производят в одном направлении. При определении объема хлыстов малой партии, состоящей менее, чем из 100 хлыстов, измеряют два взаимно перпендикулярных диаметра каждого хлыста и вычисляют среднее арифметическое значение результатов измерений.

Значения измеренных диаметров на расстоянии 1,3 м от нижнего торца, а для малых партий — средних диаметров хлыстов величиной менее 20 см округляют до четных чисел с градацией 2 см, при этом доли менее нечетного числа не учитывают, а целое нечетное число и доли более нечетного округляют до большего целого числа.

Значения диаметров величиной более 20 см округляют до четных чисел с градацией 4 см (пример 20, 24, 28 и т.д.), при этом значения менее граничных четных диаметров (пример менее 22, 26, 30 и т.д.) округляют до меньшего учитываемого диаметра, а значения, равные граничным четным диаметрам и больше их, округляют до большего учитываемого диаметра.

6.3.2 Диаметры нижних торцов измеряют без коры, в сантиметрах по длине отрезка, перпендикулярного параллельным прямым, расположенным касательно к образующей торца с противоположных ее сторон и так, чтобы расстояние между параллельными касательными было наименьшим.

6.3.3 Длину хлыста измеряют по наименьшему расстоянию между торцами без учета скоса пропила и козырьков, образовавшихся при валке деревьев. Длины хлыстов измеряют с точностью до 0,1 м с последующим округлением до градации 0,5 м, при этом доли длины менее 0,5 м не учитывают.

6.3.4 Разряд, используемый для определения, объема, заготавливаемых на лесосеке или передаваемых (поставляемых) получателю хлыстов, устанавливают для каждой древесной породы по результатам измерения длин и диаметров хлыстов. Измеряемые хлысты должны иметь диаметры верхних торцов не более 0,3 величины диаметра на расстоянии 1,3 м от нижнего торца. При этом в трех наиболее представленных ступенях толщины измеряют длину пяти случайно выбранных хлыстов каждой ступени, находят средние длины по ступеням, которые сопоставляют с табличными показателями приложения В (таблицы. В.1 — В.10) и находят разряд, по которому следует определять объемы хлыстов. При получении средних длин, выходящих за интервалы одного разряда или лежащих на границе двух разрядов, производят повторные измерения длин других пяти случайно выбранных хлыстов по тем же ступеням толщины и по результатам всех измерений находят разряд.

В случае повторного получения средних длин, выходящих за интервалы одного разряда, вычисляют среднее значение толщины и длины всех измеренных хлыстов, по которым определяют разряд.

6.3.5 Для составления таблиц соотношений диаметров хлыстов на расстоянии 1,3 м от нижнего торца и диаметров нижних торцов отбирают в условиях конкретной лесосеки не менее 20 хлыстов каждой породы по каждой встречающейся ступени (градации) толщины, у которых производят измерение указанных диаметров. По результатам измерений для каждой ступени толщины хлыстов на расстоянии 1,3 м от нижнего торца вычисляют среднее значение диаметра нижнего торца и устанавливают граничные значения диапазонов фактических диаметров нижних торцов, относимых к конкретным ступеням толщины. Пример составления таблицы соотношения диаметров хлыстов на расстоянии 1,3 м от нижнего торца и диаметров нижних торцов приведен в приложении Д.

6.3.6 Диаметр на середине длины хлыста измеряют в одном и том же направлении для всех измеряемых хлыстов. Если место измерения диаметра совпадает с местным изменением формы ствола, вызванным пороками древесины, производят два измерения выше и ниже середины хлыста на равном расстоянии и вычисляют среднее арифметическое полученных результатов. Для измерения диаметра без коры производится снятие пояска коры или стесывание коры в местах касания губок лесной вилки.

Результат измерения округляют до ближайшего целого сантиметра.

6.3.7 Измерение толщины верхнего торца и длины круглых лесоматериалов, полученных после раскряжевки хлыстов, по ГОСТ 2292.

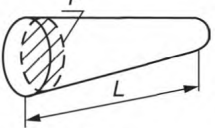

6.3.8 Объем хлыста вычисляют по формулам, приведенным в таблице 1, результат округляют до 0,01 м³.

7 Методы группового измерения объема хлыстов

7.1 Групповые методы измерения объема хлыстов

В таблице 2 указаны групповые методы измерения хлыстов.

Т а б л и ц а 2 — Методы группового измерения объема хлыстов

Наименование группового метода измерения объема	Измеряемые показатели партии хлыстов	Средства измерения показателей	Модель партии хлыстов и зависимости для вычисления объема хлыстов в партии Q , m^3	Метод измерения хлыстов при проверке переводного коэффициента
1 Геометрический метод измерения объема хлыстов на автомобиле и железнодорожных платформах узкой колеи с укладкой комлями в одну сторону	Периметр пакета хлыстов P , м Длина пакета хлыстов L , м	Рулетка Рулетка	 <p>Объем пакета</p> $Q_r = \frac{P^2 \cdot L}{12 \cdot \pi}$ <p>Объем хлыстов в пакете</p> $Q_{хл} = K \cdot Q_r = K \cdot \frac{P^2 \cdot L}{12 \cdot \pi}$	Методы 2—4 по таблице 1 Переводной коэффициент пакета хлыстов K_p устанавливается по выборке в соответствии с договором и по формуле 1 п. 7.4
2 Геометрический метод измерения объема хлыстов на железнодорожных платформах широкой и узкой колеи (укладка комлями в разные стороны)	Периметр штабеля хлыстов в двух сечениях P_1, P_2 Длина штабеля L , м	Рулетка Рулетка	 <p>Объем пакета</p> $Q_r = \frac{P_1^2 + P_2^2}{8 \cdot \pi} \cdot L$ <p>Объем хлыстов в пакете</p> $Q_{хл} = K \cdot Q_r = K \cdot \frac{P_1^2 + P_2^2}{8 \cdot \pi} \cdot L$	Методы 2—4 по таблице 1 Переводной коэффициент пакета хлыстов K_p устанавливается по выборке в соответствии с договором и по формуле 1 п. 7.4
3 Геометрический метод измерения объема хлыстов в штабеле на складе (земле)	Длина штабеля L , м Ширина штабеля, B , м Высота штабеля, H , м	Рулетка	Объем штабеля $V_c = H_x \cdot B \cdot L$ Объем хлыстов в штабеле $V = V_c \cdot K_p$	Методы 2—4 по таблице 1 Переводной коэффициент штабеля хлыстов K_p устанавливается по выборке в соответствии с договором и по формуле 1 п. 7.4 или по таблице 3
4 Весовой метод	Масса партии хлыстов M , т	Автомобильные, железнодорожные или крановые весы	$Q_{хл} = K_y \cdot M$ или $Q_{хл} = M / K_p$	Методы 2—4 по таблице 1. Удельный объем хлыстов K_y устанавливается по образцам в соответствии с договором и по формуле 2 п. 7.4 Коэффициент плотности K_p вычисляются по выборкам делением массы хлыстов, попавших в выборку, на их объем
5 По среднему объему хлыста и числу хлыстов в пачке, пакете, пучке, штабеле	Число хлыстов в пачке, пакете, пучке, штабеле, N , шт.	Калькулятор	Объем хлыстов в пакете при известном среднем объеме хлыста и числе N хлыстов $V_n = N \cdot \bar{V}_{хл}$.	Методы 1—4 по таблице 1 Средний объем хлыста устанавливается по выборке в соответствии с договором путем деления общего объема хлыстов V_o на общее число N_o хлыстов в выборке $\bar{V}_{хл} = \frac{V_o}{N_o}$

7.2 Измерение объема хлыстов групповыми методами

7.2.1 При учете заготовленной древесины групповые методы могут быть применены для всех хлыстов кроме хлыстов из ценных пород древесины.

7.2.2 Длину штабеля хлыстов измеряют без учета четырех наиболее выступающих хлыстов с каждого торца штабеля. Для этого делаются две отметки, указывающие расположение плоскости торца пятого из наиболее выступавших хлыстов (плоскость должна быть перпендикулярна продольной оси штабеля) и измеряют расстояние между этими отметками.

Результат измерения длины округляют до 0,25 м.

7.2.3 Периметр пакета хлыстов на автомобиле и железнодорожной платформе узкой колеи измеряют на расстоянии 1,3 м от плоскости торца пятого из наиболее выступающих хлыстов. Результат измерения периметра округляют до 0,05 м.

7.2.4 Периметр штабеля хлыстов на железнодорожных платформах широкой колеи определяют по приложению Е. При этом измерению подлежит часть периметра от верхнего уровня пола платформы, охватывающая штабель хлыстов с боков и сверху. Измерение части периметра производят в двух поперечных сечениях, расположенных на расстоянии 4,5 и 3,5 м от торцов платформы соответственно российского и финского производства. Результат измерения округляют до 0,05 м.

7.2.5 Объем хлыстов в штабеле $Q_{хл}$ вычисляют по формуле, приведенной в таблице 2 для соответствующего метода измерений.

Объем штабеля хлыстов, погруженных на железнодорожную платформу широкой колеи, вычисляет отправитель, умножая результат на коэффициент 0,99, учитывающий уплотнение хлыстов при транспортировании.

Результат вычисления объема хлыстов (m^3) округляют с точностью до 2-х знаков после запятой.

7.3 Измерение штабеля хлыстов на складе (на земле)

7.3.1 Для определения объема (m^3) штабеля хлыстов геометрическим методом сначала измеряют складочный объем штабеля хлыстов.

Складочный объем штабеля хлыстов — это объем, вычисленный по результатам измерения его высоты, ширины и длины. Он включает объем древесины и объем пустот между хлыстами штабеля.

7.3.2 Складочный объем штабеля хлыстов ($V_{с}$), m^3 , сформированного на складе (на земле), вычисляют по формуле п. 3 в таблице 2.

Измерение высоты штабеля H проводят по секциям. Торцовые стороны штабеля разделяют на n одинаковых секций. Для измерения высоты каждой секции отмечают положение двух горизонтальных линий, касающихся нижнего и верхнего выравненных в пределах длины секции рядов хлыстов. Если нижний или верхний ряд хлыстов не ровный или не горизонтальный производят их визуальное выравнивание. Высоту секции h (м) измеряют посередине каждой секции с обеих торцовых сторон штабеля по расстоянию между двумя метками, характеризующими положение горизонтальных линий с округлением результата до второго знака после запятой. Высотой штабеля хлыстов H считают среднее значение высот всех секций. Толщину подштабельных подкладок и прокладок между пачками хлыстов в штабеле (при их наличии) из измеренной высоты исключают и их объем учитывают отдельно.

Ширину штабеля хлыстов B , сформированного на складе, определяют следующим образом: у каждого из торцов штабеля отмечают положение вертикальной плоскости, касающейся торцов хлыстов после их визуального выравнивания. Ширину штабеля измеряют по расстоянию между двумя метками, характеризующими положение этих плоскостей. Измерения ширины проводят с каждой стороны штабеля. Шириной штабеля считают среднее значение двух измерений. Ширину штабеля, измеренного в метрах, округляют до второго знака после запятой.

Измерение длины штабеля хлыстов L проводят следующим образом: у каждого из торцов штабеля отмечают положение двух вертикальных линий, касающихся крайних хлыстов штабеля. Длину штабеля L с обеих сторон измеряют по расстоянию между двумя метками, характеризующими положение вертикальных линий. Длиной штабеля считают среднее двух измерений длины у каждого торца.

Результаты измерения длины, ширины и высоты штабеля округляют до ближайшей градации 0,05 м.

Для перевода полученного складочного объема штабеля на складе (на земле) в «плотный» объем умножают значение складочного объема на соответствующий коэффициент полндревесности по таблице 3. Договором может быть предусмотрено использование других значений коэффициентов полндревесности, определенных по формуле (1) п. 7.4.2., а также методами пробных площадей («диагоналей» или «площади торцов») в соответствии с ГОСТ 32594.

7.4 Определение переводных коэффициентов

7.4.1 Работы по определению переводных коэффициентов (коэффициентов полндревесности) для перехода от объема штабеля к объему хлыстов при геометрических методах измерения или от массы к объему хлыстов при весовом методе проводятся совместно представителями поставщика и потребителя или представителями одной из сторон по согласованию поставщика с потребителем. Объем выборки хлыстов, используемый для переводного коэффициента, устанавливается с учетом допустимой погрешности измерения объема по таблице 5. При коммерческом учете хлыстов объемы партии должны соответствовать значениям, указанным в таблице 5 для погрешности 5 %.

Отбор штабелей хлыстов для партии должен быть случайным.

7.4.2 Измерение размеров штабелей геометрическим методом производят по 7.2.2—7.2.3 и 7.3.2. Объем j -го штабеля Q_{fj} попавшего в выборку, вычисляют для принятой модели штабеля по формулам, указанным в таблице 2, с округлением результата до 0,01 м³.

Объем массы хлыстов m_j в j -м штабеле, отобранных из партии, измеряют весовым методом в соответствии с ГОСТ Р 53228, ГОСТ Р 8.598 и ГОСТ 30414.

Поштучное измерение объема хлыстов $Q_{хл}$ производят по п. 6.1 или методом, согласованным между заказчиком и исполнителем.

Значение переводного коэффициента вычисляют с округлением до 0,01 по формулам: при геометрических методах

$$K = \frac{\sum Q_{хлj}}{\sum Q_{fj}} \quad (1)$$

при весовом методе

$$K = \frac{\sum Q_{хлj}}{\sum m_j}, \quad (2)$$

где $\sum Q_{хлj}$ — сумма объемов хлыстов в выборке, м³;

$\sum Q_{fj}$ — сумма объемов штабелей хлыстов в выборке, м³;

$\sum m_j$ — масса хлыстов в выборке, т.

Результаты измерений при определении переводных коэффициентов записывают в специальные ведомости.

Установление значения удельного объема, используемого в качестве переводного коэффициента при групповом методе измерения объема по массе, производится по согласованию поставщика и потребителя при заключении договора на поставку хлыстов.

Данные, полученные при определении переводного коэффициента, вносят в акт, который должен содержать также наименование организации, место и сроки проверки, фамилию, инициалы и должность участников, объем выборки.

7.4.3 По согласованию поставщика и потребителя значение переводного коэффициента может распространяться:

1) на партию хлыстов;

2) на объем хлыстов, поставляемых за определенный период времени или на период времени, пока одна из сторон не выйдет с предложением о повторении проверки.

7.4.4 Переводные коэффициенты определяют и применяют с учетом следующих признаков:

- место заготовки (например: делянка, лесосека и т.д.) и сезон заготовки (например: осень-зима, весна-лето), по срокам хранения — при весовом методе;

- место заготовки — при геометрическом методе.

Если хлысты рассортировывают по группам пород (хвойные и лиственные отдельно), то группа пород учитывается как признак.

7.4.5 Работы по определению переводных коэффициентов повторяют, если изменяется сочетание признаков, а также природных и производственных условий (размерно-качественные показатели хлыстов, плотность укладки).

7.4.6 В зависимости от метода укладки хлыстов в штабеле на складе (на земле) переводные коэффициенты согласно таблицы 3.

Т а б л и ц а 3 — Переводные коэффициенты полндревесности хлыстов в зависимости от способа укладки штабелей

Способ укладки штабелей	Коэффициент полндревесности
Пачками вразнокомелицу с укладкой в клетку	0,35
Пачками вразнокомелицу	0,32
Пачками вразнокомелицу с укладкой рядами	0,31
Пачками комлями в одну сторону	0,25
Россыпью вразнокомелицу	0,30
Россыпью вразнокомелицу с прокладками	0,29
Россыпью комлями в одну сторону	0,23

8 Показатели точности измерений

8.1 Предельные погрешности в определении объема хлыстов, в зависимости от их количества, и при соблюдении требований стандарта не превысят значений, указанных в таблице 4.

Т а б л и ц а 4 — Предельные погрешности в определении объема хлыстов при поштучных методах измерения

Количество хлыстов в партии, шт.	Предельная погрешность в определении объема хлыстов, %
10—15	± 12,0
16—20	± 10,0
21—50	± 8,5
51—100	± 7,0
101—200	± 6,0
Свыше 200	± 5,0

8.2 Погрешность измерения для объема партии хлыстов от 50 м³ и более с вероятностью 0,95 не должна превышать:

- 5 % для партии, содержащей не менее 200 хлыстов, при поштучном методе измерения;
- значений, указанных в таблице 5, при групповом методе измерения.

Т а б л и ц а 5 — Предельные погрешности в определении объема хлыстов при групповом методе измерения

Метод учета	Технология транспортировки	Метод определения объема хлыстов в выборке	Объем выборки (количество штабелей, пакетов), шт.	Минимальное число штабелей в учитываемой партии, шт.	Предельная (с вероятностью 0,95) погрешность измерения объема, %
Весовой	Сухопутный транспорт	Методы 2,4 по таблице 1	15	25	5
			25	55	5
		Метод 4 по таблице 2	15	22	7
Геометрический	Вывозка автотранспортом	Методы 2,4 по таблице 1	25	80	5
			15	35	7
			15	8	10
	Вывозка на платформах широкой колеи	Методы 2,4 по таблице 1	12	12	5

Окончание таблицы 5

Метод учета	Технология транспортировки	Метод определения объема хлыстов в выборке	Объем выборки (количество штабелей, пакетов), шт.	Минимальное число штабелей в учитываемой партии, шт.	Предельная (с вероятностью 0,95) погрешность измерения объема, %
Геометрический	Вывозка сцепами УЖД при расположении комлями в одну сторону	Методы 2,4 по таблице 1	40	55	10
	Вывозка сцепами УЖД при расположении комлями в разные стороны	Методы 2,4 по таблице 1	25	20	10

9 Таблицы объемов хлыстов

В таблицах В.1—В.10 приложения В приведены распределения хлыстов по разрядам в зависимости от их толщины и длины для каждой древесной породы, представленной в данном стандарте.

В таблицах Б.1—Б.10 приложения Б приведены объемы хлыстов по разрядам в зависимости от их толщины и длины для каждой древесной породы [2], представленной в данном стандарте.

**Приложение А
(обязательное)**

Требования к средствам измерений диаметра и длины хлыста

А.1 Требования к средствам измерений диаметра и длины хлыста приведены в таблице А.1.

Т а б л и ц а А.1

Наименование и назначение	Метрологические характеристики		Нормативный документ
	Предел измерений	Допускаемая погрешность	
Средства измерений диаметра хлыста			
Рулетка измерительная металлическая со шкалой 0—2 м 3-го класса точности с лентой из нержавеющей стали или с лентой из углеродистой стали с защитным антикоррозионным покрытием	0—2 м	для 3-го класса точности +/- 0,6 мм	ГОСТ 7502
Линейка измерительная металлическая 0—500 мм с одной или двумя шкалами	0—500 мм	+/- 0,15 мм	ГОСТ 427
Лесная скоба 0—50 см	0—50 см	+/- 2,0 мм	—
Измерительная лесная вилка 0—75 см	0—75 см	+/- 2,0 мм	—
Средства измерений длины хлыста			
Рулетка измерительная металлическая со шкалой 0—30 м 2-го класса точности с лентой из нержавеющей стали	0—30 м	для 2-го класса точности +/- 0,15 мм	ГОСТ 7502
Средства измерений высоты штабелей хлыстов на транспортных средствах			
Мерный крюк	0—4 м	+/- 5 мм	—

**Приложение Б
(обязательное)**

Таблицы объемов хлыстов [2]

Т а б л и ц а Б.1 — Объемы хлыстов сосны

Диаметр хлыста в коре на расстоянии 1,3 м от нижнего торца, см	Разряды таблиц						
	Ia	I	II	III	IV	V	
	Объем хлыстов в м ³						
8	0,035	0,029	0,027	0,023	0,020	0,017	0,014
10	0,061	0,054	0,049	0,043	0,039	0,032	0,027
12	0,087	0,075	0,067	0,061	0,059	0,050	0,032
14	0,133	0,114	0,103	0,098	0,088	0,077	0,063
16	0,19	0,161	0,145	0,136	0,127	0,109	0,091
18	0,26	0,214	0,20	0,18	0,169	0,146	0,125
20	0,33	0,28	0,26	0,23	0,22	0,19	0,15
24	0,50	0,44	0,41	0,37	0,35	0,29	0,24
28	0,73	0,64	0,58	0,54	0,50	0,42	0,36
32	0,98	0,86	0,79	0,73	0,70	0,59	0,49
36	1,27	1,13	1,03	0,95	0,89	0,77	—
40	1,60	1,43	1,30	1,20	1,14	0,97	—
44	1,97	1,74	1,59	1,48	1,39	1,19	—
48	2,35	2,11	1,92	1,78	1,69	—	—
52	2,80	2,50	2,26	2,09	1,99	—	—
56	3,27	2,90	2,64	2,43	2,31	—	—
60	3,76	3,35	3,03	2,81	2,67	—	—
64	4,28	3,81	3,47	3,22	—	—	—
68	4,85	4,31	3,94	3,64	—	—	—
72	6,43	4,85	4,42	4,08	—	—	—
76	6,03	5,43	4,92	—	—	—	—
80	6,68	6,00	5,47	—	—	—	—

Т а б л и ц а Б.2 — Объемы хлыстов ели

Диаметр хлыста в коре на расстоянии 1,3 м от нижнего торца, см	Разряды таблиц					
	Ia	I	II	III	IV	V
	Объем хлыстов в м ³					
8	0,029	0,027	0,022	0,019	0,015	0,012
10	0,054	0,049	0,045	0,041	0,034	0,034
12	0,084	0,074	0,067	0,060	0,051	0,046
14	0,128	0,116	0,105	0,091	0,082	0,073
16	0,186	0,166	0,155	0,137	0,117	0,105
18	0,253	0,228	0,210	0,188	0,168	0,144
20	0,33	0,31	0,28	0,25	0,22	0,19

Окончание таблицы Б.2

Диаметр хлыста в коре на расстоянии 1,3 м от нижнего торца, см	Разряды таблиц					
	Ia	I	II	III	IV	V
	Объем хлыстов в м ³					
24	0,52	0,49	0,44	0,40	0,36	0,32
28	0,78	0,72	0,65	0,59	0,54	0,48
32	1,10	1,00	0,91	0,83	0,74	0,66
36	1,40	1,32	1,22	1,10	0,99	0,89
40	1,81	1,69	1,55	1,42	1,28	1,14
44	2,25	2,10	1,94	1,78	1,60	—
48	2,74	2,56	2,36	2,18	1,96	—
52	3,26	3,04	2,83	2,61	2,36	—
56	3,83	3,58	3,34	3,09	—	—
60	4,45	4,17	3,88	3,60	—	—
64	5,10	4,80	4,46	—	—	—
68	5,80	5,47	5,08	—	—	—
72	6,54	6,19	—	—	—	—

Т а б л и ц а Б.3 — Объемы хлыстов лиственницы сибирской

Диаметр хлыста в коре на расстоянии 1,3 м от нижнего торца, см	Объем хлыста без коры, м ³ , по разрядам			
	I	II	III	IV
10	0,057	0,050	0,044	0,038
12	0,088	0,080	0,070	0,061
14	0,126	0,114	0,099	0,087
16	0,178	0,159	0,138	0,120
18	0,238	0,211	0,185	0,157
20	0,31	0,27	0,24	0,21
24	0,48	0,42	0,37	0,32
28	0,68	0,61	0,54	0,46
32	0,94	0,84	0,73	0,64
36	1,34	1,10	0,97	0,84
40	1,56	1,40	1,24	1,07
44	1,92	1,72	1,53	1,33
48	2,31	2,08	1,84	1,61
52	2,73	2,45	2,20	1,93
56	3,20	2,88	2,56	2,26
60	3,70	3,32	2,97	2,61
64	4,21	3,81	3,40	—
68	4,77	4,32	3,85	—
72	5,35	4,85	4,31	—
76	5,98	5,40	4,79	—
80	6,64	5,98	5,30	—

Т а б л и ц а Б.4 — Объемы хлыстов сосны сибирской (кедра)

Диаметр хлыста в коре на расстоянии 1,3 м от нижнего торца, см	Объем хлыста без коры, м ³ , по разрядам					
	I	II	III	IV	V	Va
12	0,087	0,077	0,067	0,058	0,053	0,046
16	0,18	0,16	0,14	0,11	0,10	0,09
20	0,32	0,28	0,24	0,20	0,17	0,15
24	0,49	0,43	0,37	0,31	0,27	0,23
28	0,69	0,61	0,52	0,44	0,38	0,33
32	0,93	0,82	0,70	0,59	0,51	0,44
36	1,20	1,05	0,91	0,77	0,65	0,56
40	1,50	1,32	1,13	0,96	0,82	0,70
44	1,84	1,61	1,39	1,17	1,00	0,87
48	2,09	1,93	1,66	1,41	1,19	1,04
52	2,58	2,26	1,96	1,66	1,41	1,23
56	2,99	2,62	2,27	1,93	1,63	1,44
60	3,42	3,00	2,60	2,20	1,87	—
64	3,87	3,40	—	—	—	—
68	4,33	3,80	—	—	—	—
72	4,82	4,23	—	—	—	—
76	5,33	4,68	—	—	—	—
80	5,83	5,15	—	—	—	—

Т а б л и ц а Б.5 — Объемы хлыстов пихты

Диаметр хлыста в коре на расстоянии 1,3 м от нижнего торца, см	Объем хлыста без коры, м ³ , по разрядам				
	I	II	III	IV	V
8	0,018	0,016	0,014	0,014	0,013
10	0,033	0,032	0,028	0,030	0,027
12	0,062	0,060	0,058	0,055	0,050
14	0,097	0,093	0,086	0,082	0,080
16	0,142	0,132	0,130	0,126	0,118
18	0,191	0,185	0,171	0,167	0,148
20	0,25	0,24	0,23	0,21	0,20
24	0,41	0,39	0,34	0,29	0,31
28	0,60	0,56	0,54	0,50	0,45
32	0,84	0,80	0,74	0,69	0,63
36	1,11	1,06	0,98	0,90	0,82
40	1,41	1,33	1,24	1,15	1,03
44	1,76	1,66	1,53	1,42	1,28
48	2,16	2,00	1,87	1,71	1,52
52	2,56	2,40	2,20	2,01	1,81
56	2,98	2,77	2,54	2,34	—
60	3,43	3,17	2,88	—	—

ГОСТ Р 57737—2017

Т а б л и ц а Б.6 — Объемы хлыстов дуба

Диаметр хлыста в коре на расстоянии 1,3 м от нижнего торца, см	Объем хлыста без коры, м ³ , по разрядам				
	Ia	I	II	III	IV
8	0,023	0,020	0,018	0,016	0,013
10	0,044	0,041	0,034	0,031	0,027
12	0,072	0,067	0,057	0,053	0,043
14	0,111	0,100	0,086	0,078	0,066
16	0,161	0,146	0,129	0,115	0,098
18	0,215	0,197	0,173	0,153	0,135
20	0,28	0,25	0,23	0,20	0,17
24	0,46	0,41	0,37	0,33	0,28
28	0,67	0,61	0,56	0,50	0,45
32	0,93	0,85	0,78	0,69	0,60
36	1,23	1,13	1,02	0,91	0,81
40	1,57	1,44	1,30	1,18	1,05
44	1,95	1,77	1,61	1,46	1,30
48	2,36	2,15	1,95	1,75	1,56
52	2,80	2,55	2,31	2,08	1,84
56	3,30	3,00	2,70	2,43	2,16
60	3,81	3,47	3,14	2,82	2,49
64	4,35	3,97	3,59	3,20	2,86
68	4,94	4,50	4,08	3,67	3,26
72	5,55	5,07	4,59	4,13	3,67
76	6,21	5,67	5,14	4,61	4,08
80	6,89	6,30	5,71	5,14	4,53
84	7,65	6,96	6,31	—	—
88	8,39	7,65	6,95	—	—
92	9,20	8,42	—	—	—
96	10,03	9,18	—	—	—
100	10,91	9,99	—	—	—

Т а б л и ц а Б.7 — Объемы хлыстов бука

Диаметр хлыста в коре на расстоянии 1,3 м от нижнего торца, см	Объем хлыста без коры, м ³ , по разрядам				
	I	II	III	IV	V
16	0,18	0,16	0,14	0,12	0,11
20	0,31	0,28	0,24	0,22	0,19
24	0,49	0,42	0,39	0,33	0,29
28	0,72	0,64	0,57	0,49	0,42
32	0,99	0,87	0,78	0,65	0,59
36	1,33	1,19	1,05	0,93	0,78
40	1,79	1,56	1,39	1,22	1,06
44	2,22	1,96	1,68	1,50	1,25
48	2,68	2,39	2,16	1,84	1,60

Окончание таблицы Б.7

Диаметр хлыста в коре на расстоянии 1,3 м от нижнего торца, см	Объем хлыста без коры, м ³ , по разрядам				
	I	II	III	IV	V
52	3,13	2,86	2,51	2,25	2,00
56	3,66	3,37	2,96	2,66	2,36
60	4,18	3,82	3,48	3,13	2,77
64	4,82	4,44	3,89	3,53	3,12
68	5,35	4,94	4,50	4,05	3,64
72	5,96	5,50	4,98	4,46	4,05
76	6,53	6,04	5,51	4,94	4,45
80	7,18	6,63	6,02	5,45	4,87
84	7,82	7,17	6,58	5,86	5,31
88	8,47	7,73	7,09	6,39	5,73
92	9,32	8,35	7,64	6,88	6,18
96	9,79	8,95	8,11	7,43	6,66
100	10,47	9,74	8,79	8,00	7,12

Т а б л и ц а Б.8 — Объемы хлыстов березы

Диаметр хлыста в коре на расстоянии 1,3 м от нижнего торца, см	Объем хлыста без коры, м ³ , по разрядам					
	Ia	I	II	III	IV	V
10	0,054	0,051	0,045	0,039	0,035	0,031
12	0,083	0,078	0,068	0,061	0,053	0,049
14	0,118	0,111	0,102	0,090	0,081	0,075
16	0,162	0,154	0,142	0,125	0,111	0,101
18	0,215	0,206	0,186	0,169	0,147	0,136
20	0,28	0,26	0,24	0,22	0,20	0,18
24	0,44	0,41	0,37	0,34	0,30	0,27
28	0,63	0,58	0,53	0,48	0,43	0,36
32	0,86	0,81	0,72	0,66	0,59	—
36	1,14	1,06	0,95	0,88	0,78	—
40	1,45	1,36	1,22	1,13	1,03	—
44	1,82	1,69	1,53	1,42	1,31	—
48	2,24	2,08	1,89	1,75	—	—
52	2,69	2,45	2,30	2,13	—	—
56	3,11	2,93	—	—	—	—

Т а б л и ц а Б.9 — Объемы хлыстов осины

Диаметр хлыста в коре на расстоянии 1,3 м от нижнего торца, см	Объем хлыста без коры, м ³ , по разрядам				
	Ia	I	II	III	IV
10	0,056	0,048	0,045	0,039	0,035
12	0,089	0,080	0,077	0,067	0,057
14	0,131	0,118	0,114	0,100	0,086
16	0,194	0,173	0,157	0,140	0,124

Окончание таблицы Б.9

Диаметр хлыста в коре на расстоянии 1,3 м от нижнего торца, см	Объем хлыста без коры, м ³ , по разрядам				
	Ia	I	II	III	IV
18	0,261	0,241	0,220	0,190	0,169
20	0,33	0,31	0,29	0,25	0,22
24	0,51	0,48	0,44	0,40	0,36
28	0,74	0,67	0,63	0,57	0,52
32	1,01	0,94	0,88	0,77	0,72
36	1,33	1,24	1,16	1,04	0,95
40	1,69	1,53	1,43	1,33	1,18
44	2,11	1,92	1,80	1,61	—
48	2,58	2,36	2,22	1,92	—
52	3,03	2,78	2,60	2,25	—
56	3,51	3,22	—	—	—

Т а б л и ц а Б.10 — Объемы хлыстов липы

Диаметр хлыста в коре на расстоянии 1,3 м от нижнего торца, см	Объем хлыста без коры, м ³ , по разрядам			
	I	II	III	IV
8	0,016	0,016	0,016	0,015
12	0,052	0,051	0,051	0,049
16	0,12	0,12	0,11	0,10
20	0,22	0,20	0,19	0,18
24	0,34	0,32	0,30	0,29
28	0,53	0,46	0,44	0,41
32	0,66	0,64	0,60	0,54
36	0,87	0,84	0,78	0,73
40	1,12	1,06	1,00	0,92
44	1,37	1,30	1,22	1,13
48	1,69	1,57	1,47	1,37
52	1,95	1,87	1,74	1,58
56	2,33	2,19	2,04	1,85
60	2,78	2,50	2,33	2,13
64	3,05	2,87	2,68	2,43
68	3,47	3,25	3,00	—
72	3,90	3,64	3,38	—
76	4,35	4,05	—	—
80	4,80	4,47	—	—

Приложение В
(обязательное)

**Таблицы распределения хлыстов по разрядам в зависимости от их диаметра и длины
для каждой древесной породы [2]**

Т а б л и ц а В.1 — Распределение по разрядам хлыстов сосны в зависимости от их диаметра и длины

Диаметр хлыста в коре на расстоянии 1,3 м от нижнего торца, см	Разряды таблиц						
	la	I	II	III	IV	V	Va
	Наибольшая и наименьшая длина хлыстов в метрах						
8	12,0—10,1	10,0—8,6	8,5—7,1	7,0—6,6	6,5—4,6	4,5—3,6	3,5—2,0
10	14,0—12,1	12,0—10,6	10,5—9,1	9,0—8,1	8,0—6,1	6,0—4,6	4,5—3,0
12	17,0—14,1	14,0—11,1	11,0—10,1	10,0—9,1	9,0—7,6	7,5—6,1	6,0—4,0
14	19,0—16,1	16,0—14,6	14,5—13,1	13,0—10,1	10,0—9,1	9,0—7,1	7,0—5,0
16	21,0—18,6	18,5—16,1	16,0—14,1	14,0—12,6	12,5—10,6	10,5—8,1	8,0—6,0
18	22,0—19,6	19,5—17,1	17,0—15,6	15,5—14,1	14,0—11,6	11,5—9,1	9,0—7,0
20	24,0—21,6	21,5—19,1	19,0—17,1	17,0—15,1	15,0—12,6	12,5—9,6	9,5—7,0
24	26,0—23,6	23,5—21,1	21,0—19,1	19,0—17,1	17,0—14,1	14,0—10,6	10,5—7,0
28	28,0—25,6	25,5—23,1	23,0—20,6	20,5—18,1	18,0—15,1	15,0—11,6	11,5—8,0
32	29,0—26,6	26,5—24,1	24,0—21,6	21,5—19,1	19,0—16,1	16,0—12,6	12,5—9,0
36	30,0—27,6	27,5—25,1	25,0—22,6	22,5—19,6	19,5—16,6	16,5—13,0	—
40	31,0—28,6	28,5—25,6	25,5—23,1	23,0—20,6	20,5—17,6	17,5—14,0	—
44	31,0—28,6	28,5—26,1	26,0—23,6	23,5—20,6	20,5—17,6	17,5—14,0	—
48	32,0—29,6	29,5—26,6	26,5—23,6	23,5—21,1	21,0—18,0	—	—
52	32,0—29,6	29,5—26,6	26,5—23,6	23,5—21,1	21,0—18,0	—	—
56	32,0—29,6	29,5—26,6	26,5—24,1	24,0—21,6	21,5—19,0	—	—
60	32,0—29,6	29,5—26,6	26,5—24,1	24,0—21,6	21,5—19,0	—	—
64	33,0—30,1	30,0—27,1	27,0—24,1	24,0—22,0	—	—	—
68	34,0—30,6	30,5—27,6	27,5—24,6	24,5—22,0	—	—	—
72	34,0—30,6	30,5—27,6	27,5—24,6	24,5—22,0	—	—	—
76	34,0—30,6	30,5—27,6	27,5—25,0	—	—	—	—
80	34,0—30,6	30,5—27,6	27,5—25,0	—	—	—	—

Т а б л и ц а В.2 — Распределение по разрядам хлыстов ели в зависимости от их диаметра и длины

Диаметр хлыста в коре на расстоянии 1,3 м от нижнего торца, см	Разряды таблиц					
	la	I	II	III	IV	V
	Наибольшая и наименьшая длина хлыстов в метрах					
8	9—7,6	7,5—6,1	6,0—4,6	4,5—3,6	3,5—2,6	2,5—2,0
10	11—9,6	9,5—8,6	8,5—7,6	7,5—6,1	6,0—4,6	4,5—3,0
12	14—12,1	12,0—10,6	10,5—9,6	9,5—8,1	8,0—6,6	6,5—5,0
14	16—14,1	14,0—13,1	13,0—11,1	11,0—9,6	9,5—8,6	8,5—7,0
16	18—16,1	16,0—14,6	14,5—13,1	13,0—11,1	11,0—9,6	9,5—8,0
18	20—18,1	18,0—16,1	16,0—14,6	14,5—13,1	13,0—11,1	11,0—9,0

Окончание таблицы В.2

Диаметр хлыста в коре на расстоянии 1,3 м от нижнего торца, см	Разряды таблиц					
	la	I	II	III	IV	V
	Наибольшая и наименьшая длина хлыстов в метрах					
20	22—20,1	20,0—18,1	18,0—16,1	16,0—14,1	14,0—12,1	12,0—10,0
24	24—22,1	22,0—20,1	20,0—18,1	18,0—16,1	16,0—14,1	14,0—12,0
28	27—25,1	25,0—22,6	22,5—20,1	20,0—18,1	18,0—16,1	16,0—14,0
32	28—26,1	26,0—24,1	24,0—22,1	22,0—19,6	19,5—17,1	17,0—15,0
36	30,0—28,1	28,0—25,6	25,5—23,1	23,0—21,1	21,0—17,6	17,5—15,0
40	31,0—29,1	29,0—26,6	26,5—24,1	24,0—22,1	22,0—18,6	18,5—16,0
44	32,0—30,1	30,0—27,6	27,5—25,1	25,0—22,6	22,5—19,0	—
48	32,0—30,1	30,0—28,1	28,0—26,1	26,0—23,6	23,5—20,0	—
52	33,0—31,1	31,0—29,1	29,0—26,6	26,5—24,1	24,0—21,0	—
56	33,0—31,1	31,0—29,1	29,0—27,1	27,0—25,0	—	—
60	34,0—32,1	32,0—29,6	29,5—27,1	27,0—25,0	—	—
64	34,0—32,1	32,0—30,1	30,0—28,0	—	—	—
68	34,0—32,1	32,0—30,1	30,0—28,0	—	—	—
72	34,0—32,1	32,0—30,0	—	—	—	—

Т а б л и ц а В.3 — Распределение по разрядам хлыстов лиственницы сибирской в зависимости от их толщины и длины

Диаметр хлыста в коре на расстоянии 1,3 м от нижнего торца, см	Разряды таблиц			
	I	II	III	IV
	Наибольшая и наименьшая длина хлыстов в метрах			
10	14,0—12,1	12,0—10,1	10,0—8,1	8,0—6,8
12	16,0—14,1	14,0—12,1	12,0—10,1	10,0—8,0
14	19,0—16,1	16,0—13,6	13,5—11,1	11,0—9,0
16	21,0—18,1	18,0—15,6	15,5—12,6	12,5—9,0
18	22,0—19,6	19,5—16,6	16,5—13,6	13,5—10,0
20	24,0—20,6	20,5—17,6	17,5—14,6	14,5—12,0
24	26,0—23,1	23,0—20,1	20,0—17,1	17,0—14,0
28	28,0—25,6	25,5—22,1	22,0—18,6	18,5—15,0
32	30,0—27,6	27,5—24,1	24,0—20,6	20,5—17,0
36	32,0—29,1	29,0—25,6	25,5—22,1	22,0—19,0
40	33,0—30,1	30,0—26,6	26,5—23,1	23,0—20,0
44	34,0—31,1	31,0—27,1	27,0—23,6	23,5—20,0
48	35,0—32,1	32,0—28,1	28,0—24,1	24,0—21,0
52	35,0—32,1	32,0—28,6	28,5—24,6	24,5—21,0
56	36,0—33,1	33,0—29,1	29,0—25,1	25,0—21,0
60	36,0—33,1	33,0—29,6	29,5—26,1	26,0—22,0
64	38,0—34,6	34,5—30,6	30,5—27,0	—
68	38,0—34,6	34,5—30,6	30,5—27,0	—
72	39,0—35,1	35,0—31,1	31,0—28,0	—

Окончание таблицы В.3

Диаметр хлыста в коре на расстоянии 1,3 м от нижнего торца, см	Разряды таблиц			
	I	II	III	IV
	Наибольшая и наименьшая длина хлыстов в метрах			
76	39,0—35,1	35,0—31,1	31,0—28,0	—
80	39,0—35,1	35,0—31,1	31,0—28,0	—

Т а б л и ц а В.4 — Распределение по разрядам хлыстов дуба в зависимости от их диаметра и длины

Диаметр хлыста в коре на расстоянии 1,3 м от нижнего торца, см	Разряды таблиц				
	Ia	I	II	III	IV
	Наибольшая и наименьшая длина хлыстов в метрах				
8	9,0—7,1	7,0—5,6	5,5—4,6	4,5—3,6	3,5—2,6
10	11,0—9,6	9,5—8,1	8,0—6,6	6,5—5,6	5,5—4,1
12	13,0—11,6	11,5—10,1	10,0—8,6	8,5—7,1	7,0—5,1
14	16,0—14,1	14,0—12,1	12,0—10,1	10,0—8,1	8,0—6,6
16	19,0—16,1	16,0—14,1	14,0—12,1	12,0—10,1	10,0—8,1
18	20,0—17,1	17,0—15,1	15,0—13,1	13,0—11,1	11,0—9,1
20	21,0—19,1	19,0—17,1	17,0—14,6	14,5—12,1	12,0—10,1
24	24,0—21,6	21,5—19,1	19,0—16,6	16,5—14,1	14,0—11,6
28	26,0—23,6	23,5—21,1	21,0—18,6	18,5—16,1	16,0—13,6
32	28,0—25,1	25,0—22,6	22,5—19,6	19,5—17,1	17,0—14,6
36	30,0—26,6	26,5—23,6	23,5—20,6	20,5—18,1	18,0—15,6
40	31,0—27,6	27,5—24,6	24,5—22,1	22,0—19,1	19,0—16,1
44	31,0—27,6	27,5—25,1	25,0—22,6	22,5—19,6	19,5—16,6
48	32,0—28,6	28,5—25,6	25,5—22,6	22,5—19,6	19,5—16,6
52	32,0—28,6	28,5—25,6	25,5—22,6	22,5—19,6	19,5—16,6
56	33,0—29,6	29,5—26,1	26,0—22,6	22,5—19,6	19,5—16,6
60	33,0—29,6	29,5—26,6	26,5—23,6	23,5—20,1	20,0—16,6
64	33,0—29,6	29,5—26,6	26,5—23,6	23,5—20,6	20,5—17,0
68	33,0—29,6	29,5—26,6	26,5—23,6	23,5—20,6	20,5—17,0
72	33,0—29,6	29,5—26,6	26,5—23,6	23,5—20,6	20,5—17,0
76	33,0—29,6	29,5—26,6	26,5—23,6	23,5—20,6	20,5—17,0
80	33,0—29,6	29,5—26,6	26,5—23,6	23,5—20,6	20,5—17,0
84	34,0—30,1	30,0—26,6	26,5—23,0	—	—
88	34,0—30,1	30,0—26,6	26,5—23,0	—	—
92	34,0—30,6	30,5—27,0	—	—	—
96	34,0—30,6	30,5—27,0	—	—	—
100	34,0—30,6	30,5—27,0	—	—	—

ГОСТ Р 57737—2017

Т а б л и ц а В.5 — Распределение по разрядам хлыстов сосны сибирской (кедра) в зависимости от их толщины и длины

Диаметр хлыста в коре на расстоянии 1,3 м от нижнего торца, см	Разряды таблиц					
	I	II	III	IV	V	Va
	Наибольшая и наименьшая длина хлыстов в метрах					
12	16,0—13,1	13,0—10,6	10,5—8,6	8,5—7,6	7,5—6,1	6,0—4,0
16	18,0—15,1	15,0—13,1	13,0—11,1	11,0—9,1	9,0—7,6	7,5—6,0
20	21,0—18,1	18,0—15,1	15,0—12,6	12,6—10,10	10,0—8,6	8,5—7,0
24	23,0—19,6	19,5—16,6	16,5—13,1	13,0—11,1	11,0—9,1	9,0—7,0
28	25,0—21,1	21,0—17,6	17,5—14,6	14,5—12,1	12,0—10,1	10,0—8,0
32	26,0—22,1	22,0—18,1	18,0—15,1	15,0—12,6	12,5—10,1	10,0—8,0
36	26,0—22,6	22,5—19,1	19,0—15,6	15,5—13,1	13,0—11,1	11,0—9,0
40	27,0—23,1	23,0—19,6	19,5—16,6	16,5—13,1	13,0—11,1	11,0—9,0
44	27,0—23,1	23,0—19,6	19,5—16,6	16,5—13,6	13,5—11,1	11,0—9,0
48	28,0—24,1	24,0—20,1	20,0—16,6	16,5—13,6	13,5—11,1	11,0—9,0
52	28,0—24,1	24,0—20,1	20,0—16,6	16,5—14,1	14,5—12,1	12,0—10,0
56	28,0—24,1	24,0—20,1	20,0—17,1	17,0—14,6	14,5—12,1	12,0—10,0
60	28,0—24,1	24,0—20,1	20,0—17,1	17,0—14,6	14,5—12,1	—
64	29,0—24,6	24,5—20,0	—	—	—	—
68	29,0—24,6	24,5—20,0	—	—	—	—
72	29,0—25,1	25,0—21,0	—	—	—	—
76	29,0—25,1	25,0—21,0	—	—	—	—
80	29,0—25,1	25,0—21,0	—	—	—	—

Т а б л и ц а В.6 — Распределение по разрядам хлыстов бука в зависимости от их толщины и длины

Диаметр хлыста в коре на расстоянии 1,3 м от нижнего торца, см	Разряды таблиц				
	I	II	III	IV	V
	Наибольшая и наименьшая длина хлыстов в метрах				
16	19,0—15,1	15,0—13,1	13,0—11,1	11,0—9,1	9,0—7,0
20	19,0—17,1	17,0—14,6	14,5—12,1	12,0—10,1	10,0—8,0
24	21,0—18,6	18,5—16,1	16,0—14,1	14,0—11,6	11,5—9,0
28	23,0—20,6	20,5—18,1	18,0—15,6	15,5—12,6	12,5—10,0
32	26,0—22,6	22,5—19,6	19,5—16,6	16,5—14,1	14,0—12,0
36	28,0—24,6	24,5—21,6	21,5—18,6	18,5—15,6	15,5—13,0
40	30,0—26,1	26,0—22,6	22,5—19,6	19,5—16,6	16,5—13,0
44	32,0—28,1	28,0—24,1	24,0—20,6	20,5—17,6	17,5—14,0
48	33,0—29,1	29,0—25,6	25,5—22,1	22,0—18,6	18,5—14,0
52	33,0—29,6	29,5—26,1	26,0—22,6	22,5—19,6	19,5—16,0
56	34,0—30,6	30,5—27,1	27,0—23,6	23,5—20,6	20,5—17,0
60	34,0—30,6	30,5—27,6	27,5—24,6	24,5—21,6	21,5—18,0
64	34,0—31,6	31,5—28,1	28,0—24,6	24,5—21,6	21,5—18,0
68	34,0—31,6	31,5—28,6	28,5—25,6	25,5—22,6	22,5—19,0
72	34,0—31,6	31,5—28,6	28,5—25,6	25,5—22,6	22,5—19,0

Окончание таблицы В.6

Диаметр хлыста в коре на расстоянии 1,3 м от нижнего торца, см	Разряды таблиц				
	I	II	III	IV	V
	Наибольшая и наименьшая длина хлыстов в метрах				
80	34,0—31,6	31,5—28,6	28,5—25,6	25,5—22,6	22,5—19,0
84	34,0—31,6	31,5—28,6	28,5—25,6	25,5—22,6	22,5—19,0
88	34,0—31,6	31,5—28,6	28,5—25,6	25,5—22,6	22,5—19,0
92	34,0—31,6	31,5—28,6	28,5—25,6	25,5—22,6	22,5—19,0
96	34,0—31,6	31,5—28,6	28,5—25,6	25,5—22,6	22,5—19,0
100	34,0—31,6	31,5—28,6	28,5—25,6	25,5—22,6	22,5—19,0

Т а б л и ц а В.7 — Распределение по разрядам хлыстов пихты в зависимости от их толщины и длины

Диаметр хлыста в коре на расстоянии 1,3 м от нижнего торца, см	Разряды таблиц				
	I	II	III	IV	V
	Наибольшая и наименьшая длина хлыстов в метрах				
8	8,0—6,6	6,5—5,6	5,5—4,6	4,5—3,6	3,5—2,0
10	9,0—7,6	7,5—6,6	6,5—5,6	5,5—4,6	4,5—3,0
12	12,0—10,6	10,5—9,6	9,5—8,6	8,5—7,6	7,5—6,0
14	13,0—11,6	11,5—10,6	10,5—9,6	9,5—8,6	8,5—7,0
16	15,0—13,6	13,5—12,6	12,5—11,6	11,5—10,1	10,0—8,0
18	16,0—14,6	14,5—13,6	13,5—12,6	12,5—11,1	11,0—9,0
20	17,0—15,6	15,5—14,6	14,5—13,6	13,5—12,1	12,0—10,0
24	19,0—17,6	17,5—16,6	16,5—15,6	15,5—14,1	14,0—12,0
28	21,0—19,6	19,5—18,6	18,5—17,1	17,0—15,6	15,5—14,0
32	23,0—21,6	21,5—20,1	20,0—18,6	18,5—17,1	17,0—15,0
36	25,0—23,1	23,0—21,6	21,5—20,1	20,0—18,1	18,0—16,0
40	27,0—25,1	25,0—23,1	23,0—21,1	21,0—19,1	19,0—17,0
44	28,0—26,1	26,0—24,1	24,0—21,6	21,5—19,1	19,0—17,0
48	29,0—27,1	27,1—24,6	24,5—22,1	22,0—20,1	20,0—18,0
52	30,0—28,1	28,0—25,6	25,5—22,6	22,5—20,1	20,0—18,0
56	31,0—28,1	28,0—25,6	25,5—22,6	22,5—21,0	—
60	32,0—28,6	28,5—25,6	25,5—23,0	—	—

Т а б л и ц а В.8 — Распределение по разрядам хлыстов березы в зависимости от их диаметра и длины

Диаметр хлыста в коре на расстоянии 1,3 м от нижнего торца, см	Разряды таблиц					
	Ia	I	II	III	IV	V
	Наибольшая и наименьшая длина хлыстов в метрах					
10	14,0—12,6	12,5—11,1	11,0—9,6	9,5—8,6	8,5—7,6	7,5—6,0
12	15,0—13,6	13,5—12,1	12,0—10,6	10,5—9,1	9,0—7,6	7,5—6,0
14	16,0—14,6	14,5—13,1	13,0—11,6	11,5—10,6	10,5—9,6	9,5—8,0
16	17,0—15,6	15,5—14,6	14,5—13,1	13,0—11,1	11,0—9,6	9,5—8,0
18	18,0—16,6	16,5—15,6	15,5—14,1	14,0—12,1	12,0—10,6	10,5—9,0

Окончание таблицы В.8

Диаметр хлыста в коре на расстоянии 1,3 м от нижнего торца, см	Разряды таблиц					
	la	I	II	III	IV	V
	Наибольшая и наименьшая длина хлыстов в метрах					
20	20,0—18,1	18,0—16,6	16,5—15,1	15,0—13,6	13,5—12,1	12,0—10,0
24	22,0—20,1	20,0—18,1	18,0—16,1	16,0—14,1	14,0—12,1	12,0—10,0
28	23,0—21,1	21,0—19,1	19,0—17,1	17,0—15,1	15,0—12,6	12,5—10,0
32	25,0—22,6	22,5—20,1	20,0—18,1	18,0—16,1	16,0—14,0	—
36	26,0—23,6	23,5—21,1	21,0—19,1	19,0—17,1	17,0—15,0	—
40	27,0—24,6	24,5—22,1	22,0—20,1	20,0—18,1	18,0—16,0	—
44	28,0—25,6	25,5—23,1	23,0—21,1	21,0—19,1	19,0—17,0	—
48	29,0—26,6	26,5—24,1	24,0—22,1	22,0—20,0	—	—
52	30,0—27,6	27,5—25,1	25,0—23,1	23,0—21,0	—	—
56	30,0—28,1	28,0—26,0	—	—	—	—

Т а б л и ц а В.9 — Распределение по разрядам хлыстов осины в зависимости от их диаметра и длины

Диаметр хлыста в коре на расстоянии 1,3 м от нижнего торца, см	Разряды таблиц				
	la	I	II	III	IV
	Наибольшая и наименьшая длина хлыстов в метрах				
10	15,0—13,1	13,0—11,6	11,5—10,1	10,0—8,6	8,5—7,0
12	17,0—15,1	15,0—13,6	13,5—12,1	12,0—10,1	10,0—8,0
14	18,0—16,1	16,0—14,6	14,5—13,1	13,0—11,1	11,0—9,0
16	20,0—18,1	18,0—16,1	16,0—14,1	14,0—12,1	12,0—10,0
18	21,0—19,1	19,0—17,1	17,0—15,1	15,0—13,1	13,0—11,0
20	22,0—20,1	20,0—18,1	18,0—16,1	16,0—14,1	14,0—12,0
24	24,0—22,1	22,0—20,1	20,0—18,1	18,0—16,1	16,0—14,0
28	25,0—23,1	23,0—21,1	21,0—19,1	19,0—17,1	17,0—15,0
32	27,0—25,1	25,0—23,1	23,0—20,6	20,5—18,1	18,0—16,0
36	28,0—26,1	26,0—24,1	24,0—21,6	21,5—19,1	19,0—17,0
40	29,0—26,6	26,5—24,1	24,0—22,1	22,0—19,6	19,5—17,0
44	30,0—27,6	27,5—25,1	25,0—22,6	22,5—20,0	—
48	31,0—28,6	28,5—26,1	26,0—23,1	23,0—20,0	—
52	31,0—28,6	28,5—26,1	26,0—23,1	23,0—20,0	—
56	31,0—28,6	28,6—26,0	—	—	—

Т а б л и ц а В.10 — Распределение по разрядам хлыстов липы в зависимости от их диаметра и длины

Диаметр хлыста в коре на расстоянии 1,3 м от нижнего торца, см	Разряды таблиц			
	I	II	III	IV
	Наибольшая и наименьшая длина хлыстов в метрах			
8	8,0—6,6	6,5—5,6	5,5—4,6	4,5—4,0
12	11,0—9,6	9,5—8,6	8,5—7,6	7,5—7,0
16	15,0—13,6	13,5—12,6	12,5—11,6	11,5—10,0

Окончание таблицы В.10

Диаметр хлыста в коре на расстоянии 1,3 м от нижнего торца, см	Разряды таблиц			
	I	II	III	IV
	Наибольшая и наименьшая длина хлыстов в метрах			
20	17,0—15,6	15,5—14,6	14,5—13,6	13,5—12,0
24	19,0—17,6	17,5—16,1	16,0—14,6	14,5—13,0
28	21,0—19,1	19,0—17,6	17,5—16,1	16,0—14,0
32	22,0—20,6	20,5—19,1	19,0—17,1	17,0—15,0
36	23,0—21,6	21,5—20,1	20,0—18,1	18,0—16,0
40	25,0—23,1	23,0—21,1	21,0—18,6	18,5—16,0
44	26,0—23,6	23,5—21,1	21,0—19,1	19,0—17,0
48	26,0—24,1	24,0—22,1	22,0—19,6	19,5—17,0
52	27,0—25,1	25,0—22,6	22,5—20,1	20,0—18,0
56	28,0—25,6	25,5—22,6	22,5—20,1	20,0—18,0
60	28,0—26,1	26,0—23,6	23,5—20,6	20,5—18,0
64	28,0—26,1	26,0—23,6	23,5—20,6	20,5—18,0
68	29,0—26,6	26,5—23,6	23,5—23,0	—
72	29,0—26,6	26,5—23,6	23,5—23,0	—
76	30,0—27,1	27,0—24,0	—	—
80	31,0—27,6	27,5—24,0	—	—

Приложение Г
(справочное)

Определение толщины коры основных древесных пород при разной толщине хлыстов

Т а б л и ц а Г.1 — Для определения толщины коры основных древесных пород при разной толщине хлыстов [2]

Порода древесины	Параметры древесины, см	Диаметр хлыстов на расстоянии 1,3 м от нижнего торца в коре, см																		
		8	10	12	14	16	18	20	22	24	26	28	30	32	34	36	38	40	44	48
Сосна	Толщина коры	0,8	0,9	1,1	1,3	1,6	2,0	2,5	2,7	2,9	3,2	3,4	3,6	3,8	4,0	4,2	4,5	4,7	5,1	5,4
	Диаметр хлыстов на расстоянии 1,3 м от нижнего торца без коры	7,2	9,1	10,9	12,7	14,4	16,0	17,5	19,3	21,1	22,8	24,6	26,4	28,2	30,0	31,8	33,5	35,3	38,9	42,6
Ель	Толщина коры	0,6	0,7	0,8	0,9	1,1	1,2	1,3	1,4	1,5	1,6	1,7	1,7	1,8	1,9	2,0	2,0	2,1	2,2	2,4
	Диаметр хлыстов на расстоянии 1,3 м от нижнего торца без коры	7,4	9,3	11,2	13,1	14,9	16,8	18,7	20,6	22,5	24,4	26,3	28,3	30,2	32,1	34,0	36,0	37,9	41,8	45,6
Лиственница	Толщина коры	1,2	1,6	1,7	2,0	2,3	2,6	2,8	3,2	3,4	3,7	3,9	4,2	4,5	4,7	5,0	5,3	5,8	6,1	6,6
	Диаметр хлыстов на расстоянии 1,3 м от нижнего торца без коры	6,8	8,4	10,8	12,0	13,7	15,4	17,2	18,8	20,6	22,3	24,1	25,8	27,5	29,3	31,0	32,7	34,2	37,9	41,4
Кедр	Толщина коры	0,9	1,0	1,2	1,4	1,7	2,0	2,4	2,8	3,0	3,3	3,5	3,7	3,9	4,1	4,3	4,6	4,8	5,2	5,5
	Диаметр хлыстов на расстоянии 1,3 м от нижнего торца без коры	7,1	9,0	10,8	12,6	14,3	16,0	17,6	19,2	21,0	23,7	24,5	26,3	28,1	29,9	31,7	33,4	35,2	38,8	42,5
Пихта	Толщина коры	0,7	0,8	0,9	1,0	1,1	1,2	1,3	1,4	1,5	1,6	1,7	1,8	1,9	2,0	2,1	2,2	2,3	2,5	2,7
	Диаметр хлыстов на расстоянии 1,3 м от нижнего торца без коры	7,7	9,2	11,1	13,0	14,9	16,8	18,7	20,6	22,5	24,4	26,3	28,2	30,1	32,0	33,9	35,8	37,7	41,5	45,3
Дуб	Толщина коры	1,0	1,2	1,5	1,7	2,0	2,2	2,5	2,6	2,8	2,9	3,0	3,1	3,3	3,4	3,5	3,7	3,8	4,1	4,3
	Диаметр на 1,3 м от нижнего торца без коры	7,0	8,8	10,5	12,3	14,0	15,8	17,5	19,4	21,2	23,1	25,0	26,9	28,7	30,6	32,5	34,3	36,2	39,9	44,7

Окончание таблицы Г.1

Порода древесины	Параметры древесины, см	Диаметр хлыстов на расстоянии 1,3 м от нижнего торца в коре, см																		
		8	10	12	14	16	18	20	22	24	26	28	30	32	34	36	38	40	44	48
Береза	Толщина коры	0,7	0,9	1,1	1,3	1,5	1,7	1,9	2,1	2,3	2,5	2,7	2,9	3,1	3,3	3,5	3,7	3,9	4,3	4,7
	Диаметр на 1,3 м от нижнего торца без коры	7,3	9,1	10,9	12,7	14,5	16,3	18,1	19,9	21,7	23,5	25,3	27,1	28,9	30,7	32,5	34,3	36,1	39,7	43,3
Осина	Толщина коры	1,5	1,6	1,7	1,8	1,9	2,0	2,1	2,2	2,3	2,4	2,5	2,6	2,7	2,8	2,9	3,0	3,1	3,3	3,5
	Диаметр на 1,3 м от нижнего торца без коры	6,5	8,4	10,3	12,2	14,1	16,0	17,9	19,8	21,7	23,6	25,5	27,4	29,3	31,2	33,1	35,0	36,9	40,7	44,5

**Приложение Д
(справочное)**

**Соотношения диаметров хлыстов на расстоянии 1,3 м от нижнего торца
и диаметров нижних торцов**

Т а б л и ц а Д.1 — Соотношения диаметров хлыстов на расстоянии 1,3 м от нижнего торца и диаметров нижних торцов

Параметры, см	Диаметр в коре на расстоянии 1,3 м от нижнего торца, см								
	12	14	16	18	20	24	28	32	36
Среднее значение диаметра без коры нижнего торца	15,6	18,0	20,5	22,7	24,9	28,6	32,8	37,5	43,1
Граничные значения диапазонов диаметров без коры нижних торцов									
измеренные	14,6—16,8	16,9—19,2	19,3—21,6	21,7—23,8	23,9—26,7	26,8—30,7	30,8—35,1	35,2—40,3	40,4—45,9
принятые	14,1—17,0	17,1—19,0	19,1—22,0	22,1—24,0	24,1—27,0	27,1—31,1	31,1—35,0	35,1—40,0	40,1—46,0

Приложение Е
(справочное)

Формула определения периметра штабеля хлыстов на железнодорожных платформах широкой колеи

Периметр штабеля хлыстов в измеряемых сечениях определяют по формуле

$$P = l + 2a + b - 2h - 2d,$$

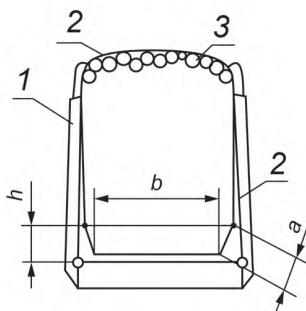
где l — длина части периметра от верхнего уровня пола платформы, м;
 a , b , h — линейные параметры частей конструкций платформы, м;
 d — толщина всех прокладок между пачками хлыстов в штабеле (при их наличии), м.

Пример:

$a = 0,47$ м; $b = 1,90$ м; $h = 0,53$ м;

в результате $P = l + 1,78 - 2d$.

Схема поперечного сечения платформы.



1 — стойка платформы; 2 — мерная лента; 3 — штабель хлыстов в сечении

Библиография

- [1] Правила по охране труда в лесозаготовительном, деревообрабатывающем производствах и при проведении лесохозяйственных работ. Приказ от 2 ноября 2015 г. № 835н. Министерства труда и социальной защиты Российской Федерации.
- [2] Н.П. Анучин Определение среднего объема хлыста на лесосеках, Москва, «Госбумлесиздат», 1956, 108 с.

УДК 674.038.6-777:006.354

ОКС 79.040

Ключевые слова: хлысты, технические требования и размеры, измерение линейных размеров и объема, методы приемки хлыстов

БЗ 9—2017/264

Редактор *В.Н. Шмельков*
Технический редактор *В.Н. Прусакова*
Корректор *И.А. Королева*
Компьютерная верстка *Е.О. Асташина*

Сдано в набор 02.10.2017. Подписано в печать 09.10.2017. Формат 60×84¹/₈. Гарнитура Ариал.
Усл. печ. л. 3,72. Уч.-изд. л. 3,39. Тираж 21 экз. Зак. 1912.
Подготовлено на основе электронной версии, предоставленной разработчиком стандарта

Издано и отпечатано во ФГУП «СТАНДАРТИНФОРМ», 123001 Москва, Гранатный пер., 4.
www.gostinfo.ru info@gostinfo.ru